

soluciones electrónicas para puertas, cancelas y
elementos de control de paso automáticos

Free

sistemas manos libres para
vehículos y personas



se te abrirán todas las puertas
desde 1.5, 3 o 5 metros

jcmtechnologies

sitúese por delante con tecnología e imaginación



Free30r
 Alcance nominal: 3 metros
 Alimentación: 12/24Vac/dc
 soporte pared

Free50r
 Alcance nominal: 5 metros
 Alimentación: 230V
 Contacto sensor presencia
 soporte pared

Free50rs
 Alcance nominal: 5 metros
 Alimentación: 230V
 Sensor presencia integrado
 soporte pared

Free15r
 Alcance nominal: 1.5 metros
 Alimentación: 12/24Vac/dc
 soporte pared

FreeTH
 Tag activo
 Indicador de operaciones luminoso
 Avisador batería baja
 Programación en el receptor mediante proximidad
 Ideal para control de errantes: Geriátricos
 Hospitales - Oficinas
 pulsera de plástico de 1 solo uso resistente al agua
 pulsera de tela reutilizable resistente al agua

FreeT
 Tag activo
 Indicador de operaciones acústico
 Avisador batería baja
 Programación en el receptor mediante proximidad o pulsador
 Ideal para control de acceso:
 Oficinas - Parkings - Industrias
 pinza para ropa
 soporte para coche

Con el sistema manos libres de JCM se te abrirán todas las puertas sin necesidad de apretar ningún botón

Al entrar con el FreeT/TH en el área de acción de la antena disparadora Free15r/30r/50r/50rs, éste se activa enviando una señal vía radio que puede alcanzar 100 metros en espacio abierto.

Su instalación es muy simple ya que no requiere de cableados al ser vía radio y las distancias de actuación de las antenas disparadoras van desde un metro y medio hasta cinco metros en función del modelo.

La familia FreeT está pensada para el uso en vehículos, así como para el uso individual de peatones tanto en ámbitos privados como profesionales, permitiendo el control de acceso de personas y mercancías.

El FreeTH es un producto polivalente, especialmente diseñado para el control de errantes, localización de personas en edificios, control de presencia, planes de emergencias y evacuación... en empresas, oficinas, bancos, centros deportivos, hospitales y geriátricos entre otros.

Free

sistemas manos libres para vehículos y personas

marca la diferencia

Free

sistemas manos libres para vehículos y personas

marca la diferencia

Marque la diferencia gracias a las ventajas que nos proporcionan los sistemas manos libres. Aquellos profesionales que compren e instalen este producto podrán ofrecer a sus clientes un sistema novedoso y puntero en este sector.



Manos libres y pulsador para activación voluntaria

El sistema Manos Libres Free combina la activación manos libres y por pulsador del dispositivo FreeT.

Permite establecer una comunicación bi-direccional con feedback para el usuario.

Sistema manos libres de bajo coste

El sistema manos libres Free marca la diferencia también en precio, esto permite que sea totalmente asequible para pequeñas comunidades de vecinos (50 usuarios) e incluso para particulares.

Beneficios para distribuidores e instaladores

Permite posicionarse como distribuidor/instalador de productos innovadores y tecnológicos con una creciente demanda en el mercado.

Dispositivos MOTION (para distribuidores JCM).

Puerta de acceso a nuevas aplicaciones e instalaciones.

Manos libres para el control de acceso.

Beneficios para el usuario

Alta comodidad en su utilización (no es necesario pulsar ningún botón para abrir la puerta).

Mayor seguridad gracias a que la zona de activación manos libres se encuentra totalmente delimitada por el sistema.

FreeTH producto polivalente, especialmente diseñado para control de errantes, localización de personas en edificios, control de presencia, planes de emergencia y evacuación.

Versatilidad en su uso ya que el FreeT se puede utilizar como un emisor estándar sin presencia de disparadores manos libres.

Puede utilizarse en centrales de control de acceso MOTION.

FreeT suministrado con clip ropa y soporte coche.

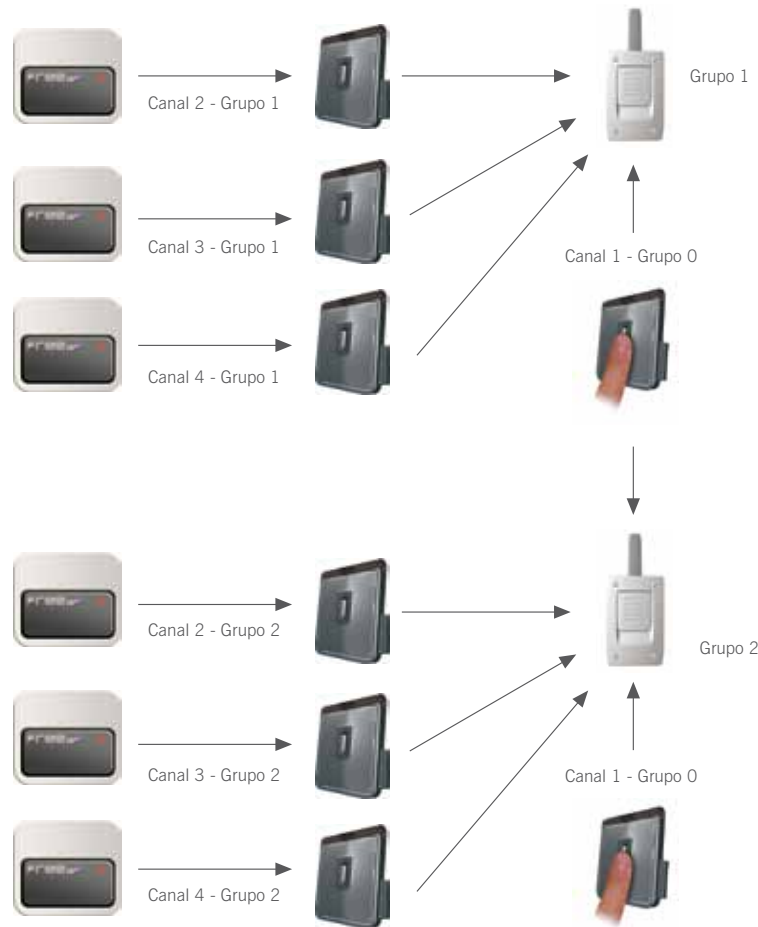
FreeTH suministrado con pulsera multiuso o de un solo uso.

Con feedback acústico de activación y avisador de batería baja.



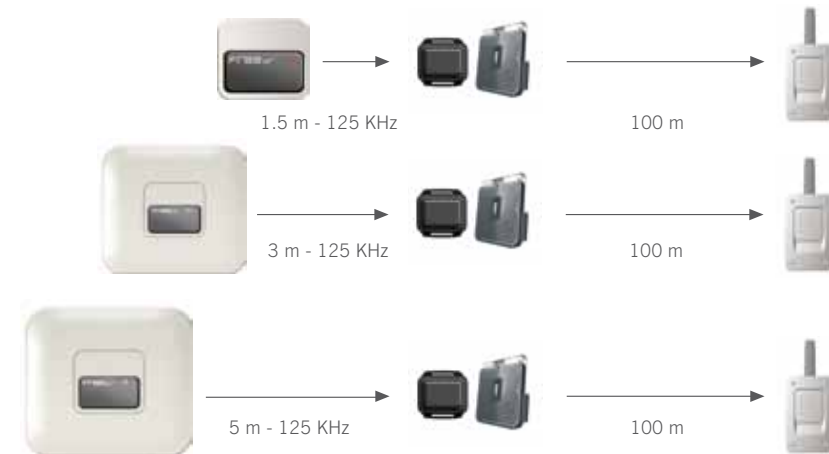
Concepto de grupos

Gracias al novedoso concepto de grupos y al sistema anticolisión, el tag FreeT es capaz de abrir hasta 21 puertas distintas en la misma instalación y el FreeTH 28. Ideal para aplicaciones con puertas rápidas y control de errantes.



Disparador independiente

Los disparadores Free15r, Free30r y Free50r son totalmente independientes al receptor, únicamente necesitan alimentación para funcionar. Cuando un Tag Free se acerca a suficiente distancia del disparador, 1.5, 3 o 5 m en función del modelo, éste se activará y enviará la señal al receptor a una distancia de hasta 100 m.



Control de acceso



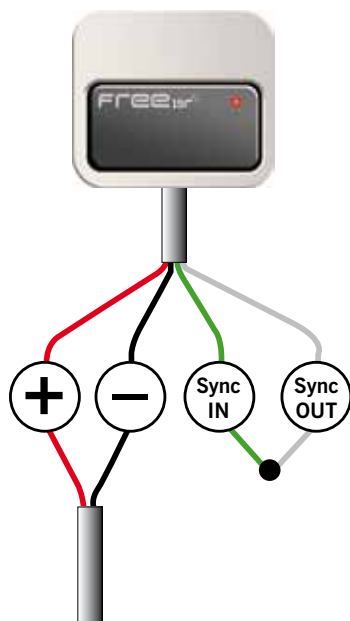
Alimentación receptor

Los 2 modelos de disparador, Free15r y Free30r se podrán alimentar con valores de tensión de 12 o 24V tanto en continua como en alterna. El modelo Free50r y Free50rs se alimenta a 230V.

Instalación individual

Se debe conectar a una fuente de alimentación de 12 o 24Vac/dc o 230V según muestra el esquema. Se recomienda cortocircuitar las señales de sincronismo IN y OUT.

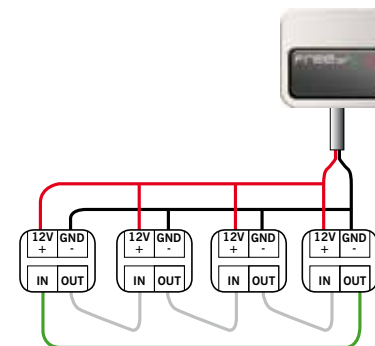
En la versión Free50r si no se utiliza la detección de presencia, se tiene que unir el cable de presencia con el cable de masa.



Instalación colectiva

En un sistema de instalación colectiva de Disparadores (se pueden conectar disparadores de diferentes versiones entre sí), éstos deben ser conexionados en serie y como máximo se pueden conectar hasta cuatro unidades.

Para el correcto funcionamiento, se debe conectar la señal de sincronismo OUT a la señal de sincronismo IN del disparador siguiente, y al llegar a la última unidad, enlazarlo con la primera siguiendo el mismo esquema (este conexionado es solo necesario cuando se quiere abrir la misma puerta con más de una antena y queremos ampliar la distancia del manos libres).



2 años de autonomía

El dimensionado y tipo de las pilas está diseñado para garantizar una duración de 2 años aproximados de éstas.

Control estado pilas

Avisador de batería baja del emisor mediante señal sonora.

Free

sistemas manos libres para vehículos y personas

fiabilidad

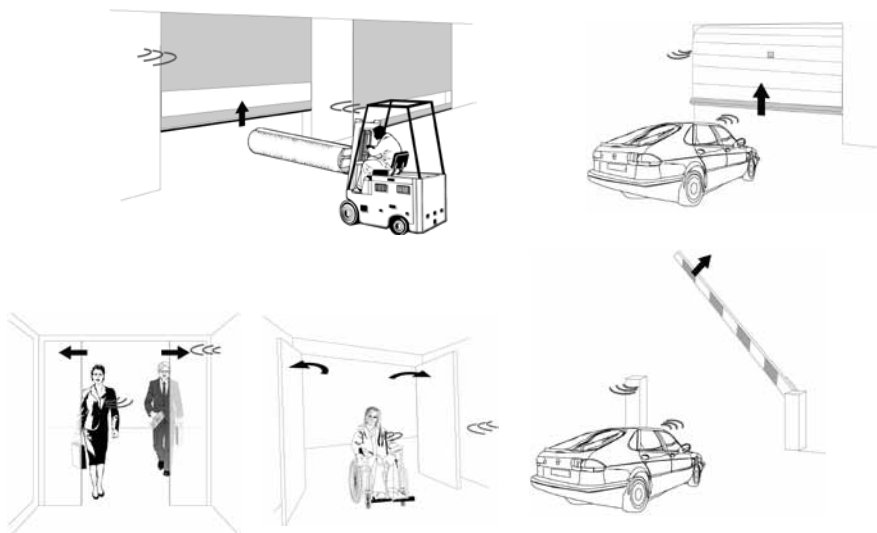
Control de la activación manos libres

Mientras el tag manos libres **Free** se encuentre dentro de la zona de activación manos libres será necesario pulsar el botón de activación para volver a activar el tag o salir y volver a entrar en la mencionada zona.

Alta precisión en la activación

Con el disparador **Free15r** el tag manos libres se activa a 1.5 metros de éste, ideal para aplicaciones peatonales.

Con los disparadores **Free30r/50r/50rs** la distancia de activación pasa a ser a 3 o 5 metros, ideal para aplicaciones de vehículos.



Free

sistemas manos libres para vehículos y personas

funcionamiento Free50

El modelo **Free50r** puede funcionar con detector de presencia y sin detector de presencia, si no se quiere utilizar el detector se tiene que unir el cable de presencia con el cable de masa y funciona igual que el **Free15r**, **Free30r** pero se activa a una distancia de 5 m.

Cuando se quiere conectar un detector de presencia a la antena, ya sea una fotocélula o un detector magnético, éste se conecta con el cable de presencia y el cable de masa. Cuando detecte presencia se habilita la activación del tag.

El modelo **Free50rs** tiene un sonar incorporado que hace la función de detector de presencia, cuando detecta presencia habilita la activación del tag.

PERSONAS	COCHE	PARED
3.5 A 5 METROS	FRENTE 5.0 A 5.5 METROS - LATERAL 6.0 A 6.5 METROS	7.0 METROS

Todos los modelos de este equipo se pueden utilizar con una **ACTIVAGO**, un **CONNECT** y con todos los receptores y centrales **MOTION**.



Free
sistemas manos libres para vehículos y personas
certificaciones



ISO 9001



CERTIFICACIÓN UNIÓN
EUROPEA



FEDERAL COMMUNICATION
COMMISSION

